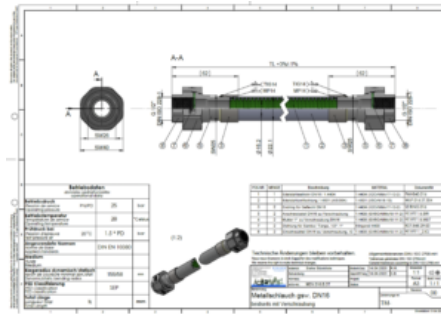


Hinweis: Zeichnung ist nicht
Massstabgerecht



Ihre Nachricht:

Test1

Betriebsbedingungen

Betriebsdruck: $P_b = 6 \text{ bar}$

Betriebstemperatur: $T_d = 20 \text{ °Celsius}$

Medium: Sonstiges

Hinweise: Soweit alles Ok!

Schlauchtyp

Typ: FMH840.0025

Bestehend aus 1.4404 und 1x Umflechtung 1.4301.



Nennweite

DN 25 (-)

$d_i = 24.6 \text{ mm}$

$d_a = 34 \text{ mm}$ (Geflechtaussendurchmesser)

Länge

TL = 250 mm inklusive Anschlusssteile (bezw. Dichtfläche zu Dichtfläche)

Armatur

Schlauchanschluss einerseits

Schlauchanschluss andererseits

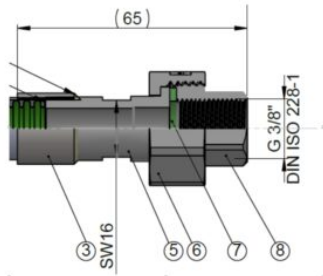
Armatur Auswahl

G 1"

BSP innen

1.4404

Nach Norm DIN ISO 228 BSP innen,
Klingersil Dichtung

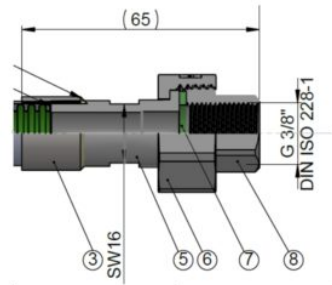


G 1"

BSP innen

1.4404

Nach Norm DIN ISO 228 BSP innen,
Klingersil Dichtung



Zusätzliche

Qualitätsanforderungen: Materialzeugniss Handlingsanforderungen:
2.2

Technische Zusätze

keiner Aerogel/keiner Armacel

keinem Tritt/keinem Knick